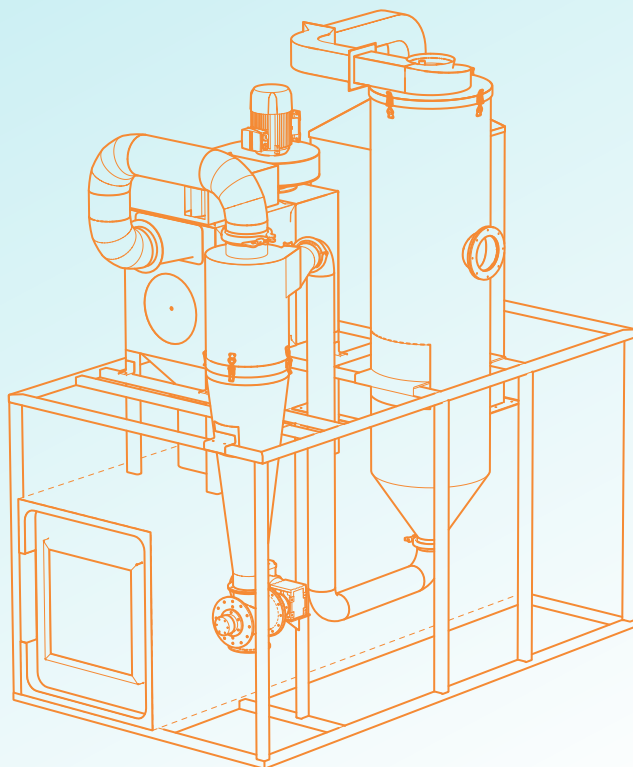


**Namdar**  
Industrial Co

اسپری درایر شرکت نامدار



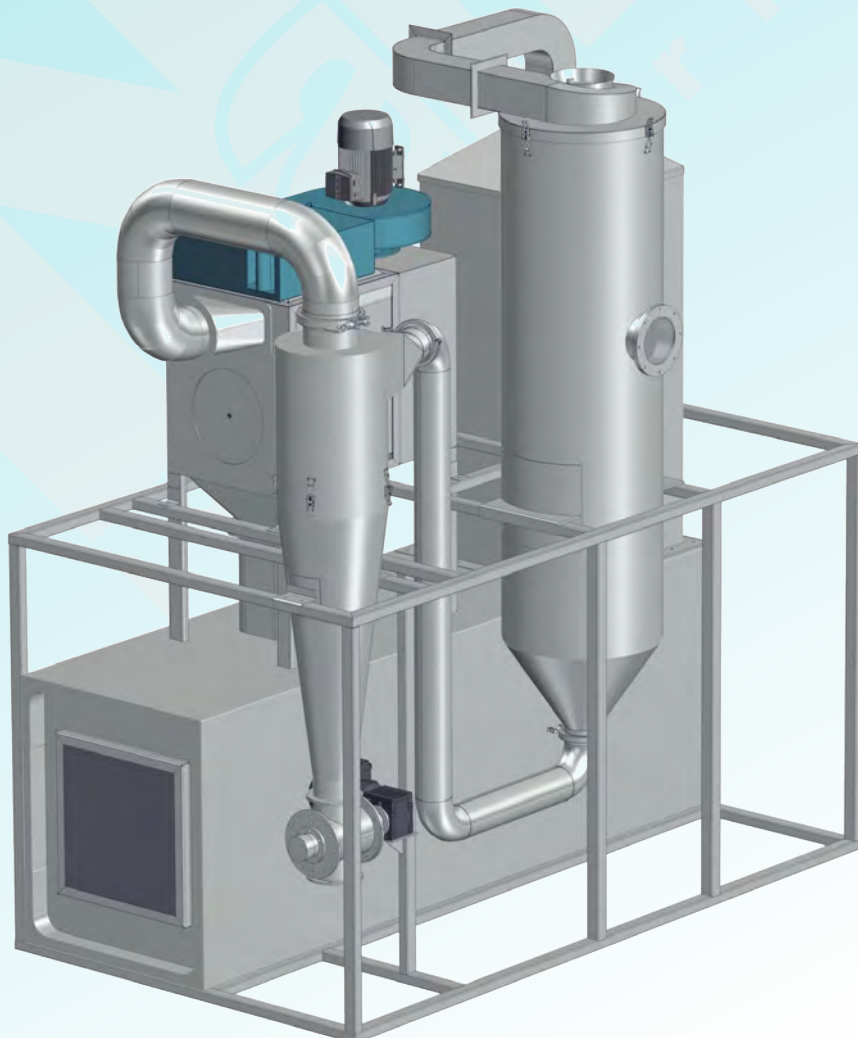
خشک کردن به روش پاششی یک از روش‌های برگزیده توسط تعداد رو به رشدی از شرکت‌های دارویی است که می‌خواهند داروهای با کیفیت‌تری تولید کنند. این روش سریع و ملایم خشک کردن امکانات ویژه‌ای را برای طراحی خواص ذرات فراهم می‌آورد.

خشک کردن به روش پاششی شامل سه مرحله پایه می‌شود:

۱. اتمایز کردن: مواد ورودی به اسپری درایر اتمایز شده و به ذرات ریز تبدیل می‌شوند.

۲. خشک کردن و شکلگیری ذره: هوای داغ با تماس با ذرات اتمایز سبب شروع تبخیر می‌شود. هنگامی که مایع به سرعت از روی سطح قطره تبخیر می‌شود، یک ذره جامد تشکیل می‌شود.

۳. بازیابی: پودر موجود در گاز خروجی از طریق سیکلون یا فیلتر بازیابی می‌شود.



از ویژگی‌های اسپری درایر شرکت نامدار موارد زیر را می‌توان نام برد:

- ✓ هواساز هایژنیک با سه مرحله فیلتراسیون از جمله فیلتر هپا
- ✓ سیکلون با بازده ۹۲٪
- ✓ داست کالکتور جهت جمع آوری گردهای ریز
- ✓ تعبیه فن دمنده و مکنده در سیستم
- ✓ تعبیه سایلنسر برای فن خروجی
- ✓ دارای سیستم کنترل جهت مواد چسبنده برای جلوگیری از گرفتگی نازل
- ✓ سیستم روبش داخل چمبر برای مواد چسبنده
- ✓ قابلیت دسترسی آسان و دمونتاز کردن سریع جهت شستشو
- ✓ قابلیت نصب سیستم CIP
- ✓ سیکلون دارای روتاری ولو جهت جلوگیری از خروج هوا هنگام تخلیه پودر
- ✓ پولیش براق داخل چمبر و سیکلون جهت جلوگیری از چسبندگی مواد و شستشو آسان
- ✓ امکان تعبیه پمپ پرستالتیک جهت کنترل دقیق دبی مایع ورودی
- ✓ امکان ارائه دو نوع سیستم پاششی نازل فشاری و روتاری اتمایزر
- ✓ سیستم کنترل دمای PID بدون نوسان دمایی و ثابت ماندن دمای دلخواه
- ✓ قابلیت بسته نمودن سیستم و استفاده از گاز واسطه به غیر از هوا
- ✓ ارائه سفارشی ساختن تجهیزات مربوط به مایع خاص در شرایط دما و فشار مطلوب

